

NÁVOD K POUŽITÍ

Moka konvička Väline – ref. 400010010

Úvod

Děkujeme za zakoupení našeho kvalitního výrobku. Používejte jej opatrně a v souladu s níže uvedenými pokyny. Před použitím si návod pečlivě přečtěte a uschovejte jej pro pozdější potřebu.

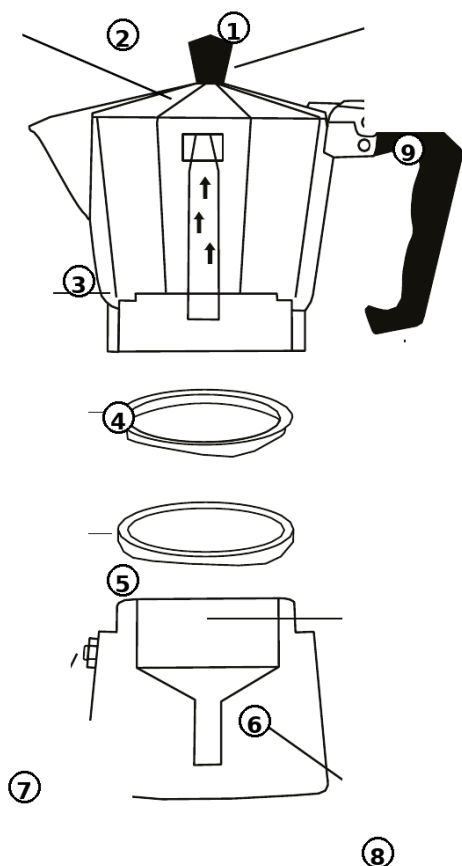
Přehled variant

Reference	400010009	400010010	400010011
Počet šáleků	3	6	9
Materiál	Hliník	Hliník	Hliník
Vhodné zdroje tepla	plyn, sklokeramika, indukce	plyn, sklokeramika, indukce	plyn, sklokeramika, indukce

Vlastnosti

Výrobek je vyroben z hliníku a je vhodný pro použití na plynových, sklokeramických a indukčních varných deskách. Při prvním použití konvičku umyjte pouze vodou, připravte jednu dávku kávy a tu vylijte. Před použitím zkontrolujte, zda má kávovar všechny díly na svém místě: bezpečnostní ventil, trychtýř, filtr a těsnění.

Části výrobku



1	knoflík
2	víko
3	tělo konvičky
4	filtr
5	těsnění
6	trychtýř / zásobník na kávu
7	bezpečnostní ventil
8	základna / spodní nádoba
9	rukojeť

Jak připravit kávu

1. Naplňte spodní nádobu studenou vodou. Hladina vody nesmí přesáhnout horní úroveň otvoru bezpečnostního ventilu.
2. Vložte trychtýř do spodní nádoby.
3. Naplňte filtr mletou kávou bez upěchování. Dbejte na to, aby na okraji spodní nádoby nezůstaly zbytky kávy.
4. Našroubujte horní část konvičky na spodní nádobu a pevně je dotáhněte. Při dotahování nepoužívejte rukojeť jako páku.
5. Postavte konvičku na zdroj tepla. Při použití plynu nesmí plamen přesahovat mimo spodní nádobu.
6. Jakmile je horní část konvičky naplněna kávou, sejměte konvičku ze zdroje tepla.
7. Zbylá voda zůstává na dně konvičky, aby se zabránilo připálení nebo zčernání kovu.

Čištění

Před čištěním sejměte konvičku ze zdroje tepla a nechte ji zcela vychladnout. Čistěte ji vlhkým hadříkem s několika kapkami jemného čistícího prostředku a poté ji osušte. Nepoužívejte rozpouštědla, prostředky s kyselým nebo zásaditým pH, například bělidla, ani abrazivní čistící prostředky. Neponořujte výrobek dlouhodobě do vody ani jiné kapaliny.

Poruchy a opravy

1. V případě závady odneste výrobek do odborného servisu nebo kontaktujte dodavatele.
2. Nepokoušejte se výrobek rozebírat ani opravovat, pokud nejste kvalifikovaná osoba.

Bezpečnostní pokyny

1. Tento výrobek mohou používat děti starší 8 let a osoby se sníženými fyzickými, smyslovými nebo duševními schopnostmi nebo osoby bez dostatečných zkušeností a znalostí pouze tehdy, pokud jsou pod dohledem nebo byly poučeny o bezpečném používání výrobku a rozumí souvisejícím nebezpečím. Děti si s výrobkem nesmějí hrát. Čištění a údržbu nesmějí provádět děti, pokud nejsou starší 8 let a nejsou pod dohledem.
2. Udržujte výrobek mimo dosah dětí mladších 8 let.
3. Pokud je výrobek jakýmkoli způsobem poškozen, kontaktujte dodavatele. Nepoužívejte čokoládu, heřmánek ani jiné nálevy, protože by mohly ucpat filtr.
4. Neotevírejte konvičku, dokud zcela nevychladne.
5. Nedotýkejte se horkého povrchu konvičky. Používejte výhradně rukojeť.
6. Pravidelně kontrolujte trychtýř a filtr. Pokud vykazují známky opotřebení nebo poškození, vyměňte je. Pravidelně čistěte vnitřek konvičky.
7. Výrobek používejte pouze k účelu, pro který byl vyroben.

⚠ Upozornění: Povrch konvičky je během používání velmi horký a může způsobit popálení.

Uschovejte tento návod pro budoucí použití.